

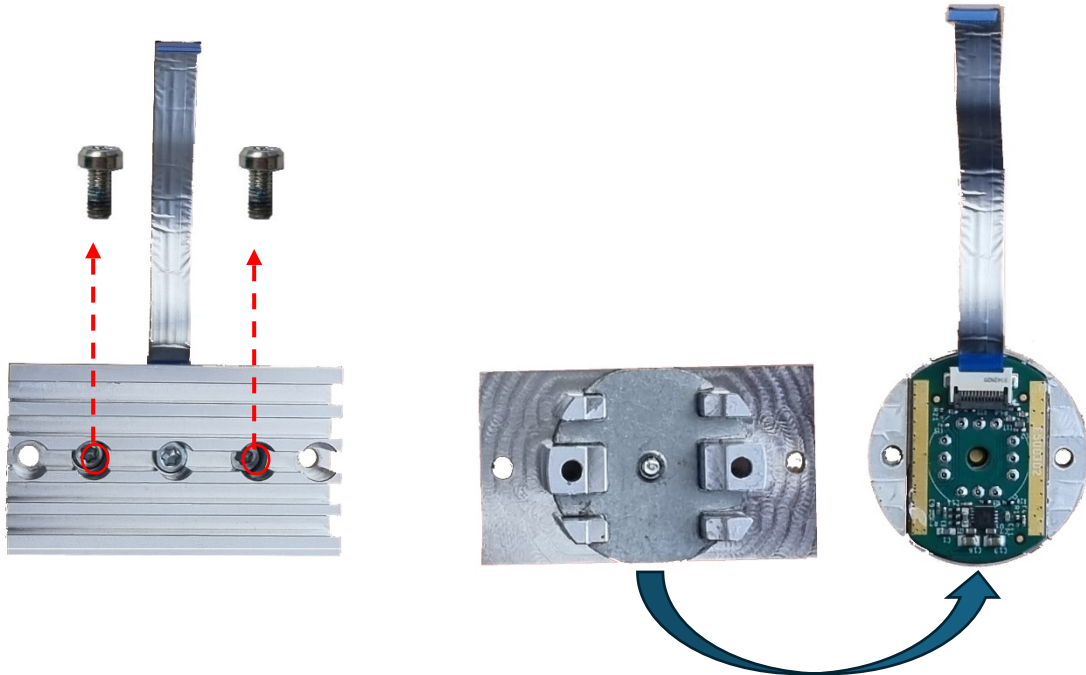
9b. Replace Sensor Cable

Disassembly IR-Sensor Cable / IR-Sensorkabel ausbauen

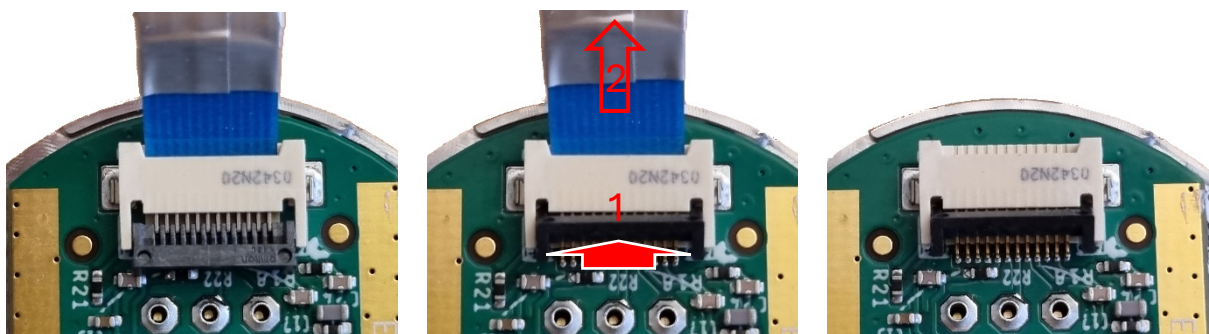


Remove the two screws /
die zwei Schrauben entfernen

Separate the sensor from the heat sink /
Sensor vom Kühlkörper trennen



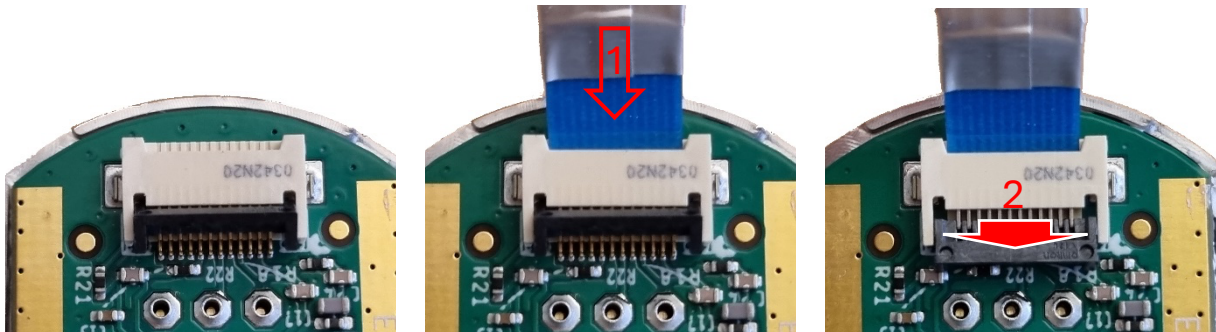
Unlock connector and remove the Ribbon cable /
Verbinder entriegeln und Flachbandkabel entfernen



Assembly IR-Sensor Cable / IR-Sensorkabel einbauen

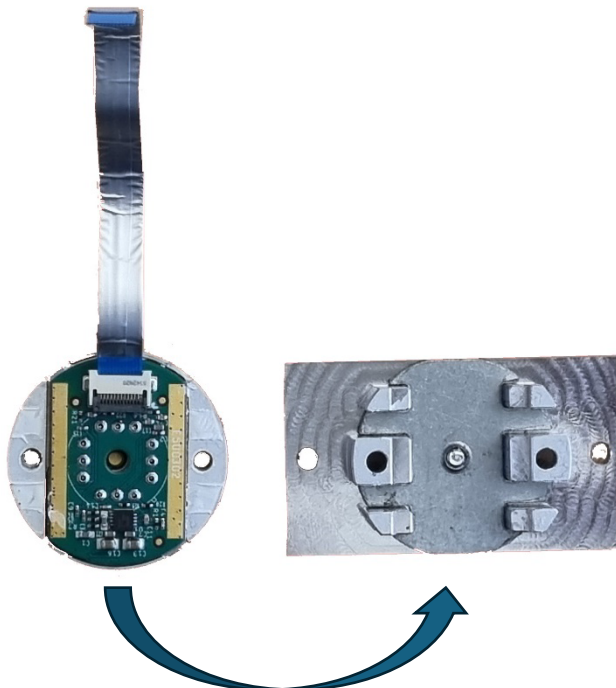
Connect the Ribbon cable and lock the connector /

Flachbandkabel einstecken und Verbinder verriegeln



Put the Sensor on the heating sink /

Sensor auf Kühlkörper legen



Re-assembly the two screws /

Die zwei Schrauben wieder montieren

